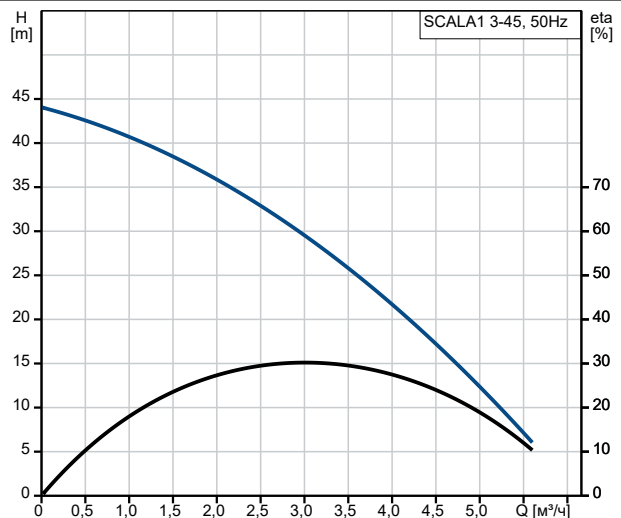
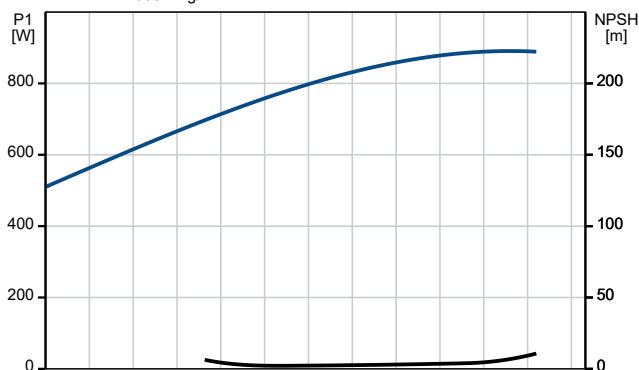


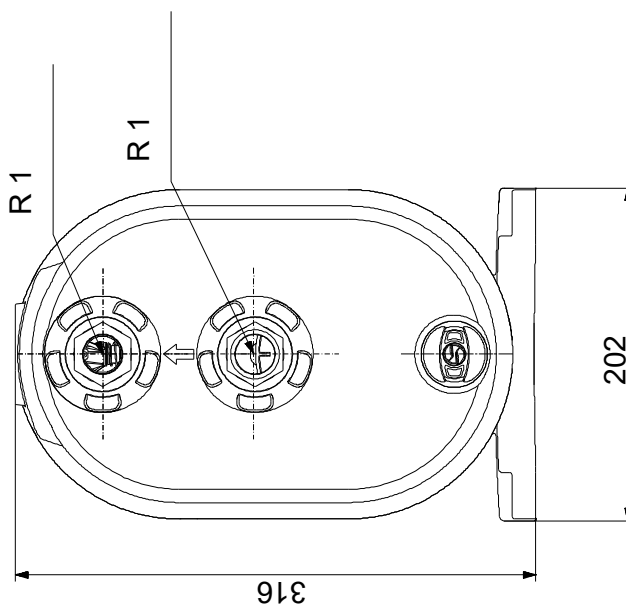
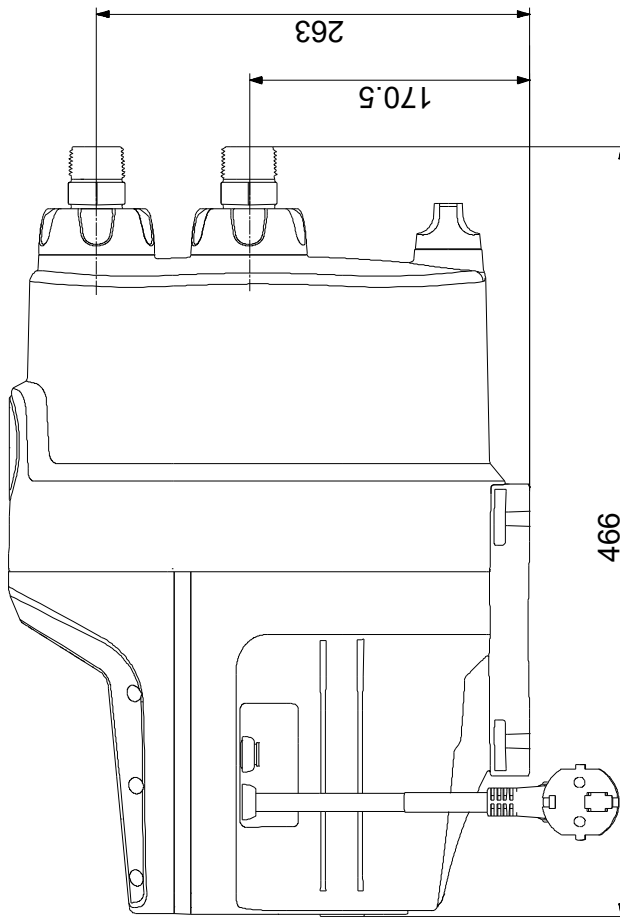
Описание	Стойност
Обща информация:	
Име на продукт:	SCALA1 3-45
Продукт No.:	99530405
EAN номер:	5713830591598
Технически:	
Номинален дебит:	3.59 м ³ /ч
Номинален напор:	25 m
Максимален напор:	44 m
Тип на уплътнението на вала:	BVBP
Одобрения:	CE,EAC,AAA
Одобрения за питейна вода:	WRAS,ACS
Толеранс на характеристиката:	ISO9906:2012 3B
Модел:	A
Налягане на стартиране:	2.2 bar
Материали:	
Помпен корпус:	Композит
Работно колело:	Композит
Инсталиране:	
Диапазон на околната температура:	0 .. 55 °C
Максимално работно налягане:	8 bar
Максимално допустимо входно налягане:	3 bar
Тип входна връзка:	R
Тип изходна връзка:	R
Размер на входната връзка:	1 inch
Размер на изходната връзка:	1 inch
Номинални налягания за тръбните връзки:	PN 8
Течност:	
Работен флуид:	Вода
Диапазон на температурата на течността:	0 .. 45 °C
Избрана температура на течността:	20 °C
Плътност:	998.2 kg/m ³
Електрич. данни:	
P1 максимум:	900 W
Номинална мощност - P2:	0.58 kW
Основна честота:	50 Hz
Номинално напрежение:	1 x 230 V
Номинален ток:	3.85 A
Степен на защитеност (IEC 34-5):	X4D
Изолационен клас (IEC 85):	F
Дължина на захранващия кабел:	1.5 m
Щепсел за захранването:	Туре E/F (CEE7/7)
Захранващ кабел:	Щепсел "шуко"
Други:	
Нетно тегло:	12 kg
Брутно тегло:	14 kg
Обем за спедиране:	0.046 м ³
Температура на съхранение:	-40 .. 70 °C
Датски VVS номер:	385183045
Шведски RSK номер:	5854000
Финландски LVI номер:	4732545
Норвежки NRF номер:	9045229



Изпомпвана течност = Вода
 Температура на течността по време на работа = 20 °C
 Плътност = 998.2 kg/m³



99530405 SCALA1 3-45 50 Hz



Забележка! Всички стойности са в [mm], освен ако е посочено друго.
Опровержение: Този опростен оразмерителен чертеж не показва всички детайли.